

Plan N°: 162.004.10.C01

Etude N°: /

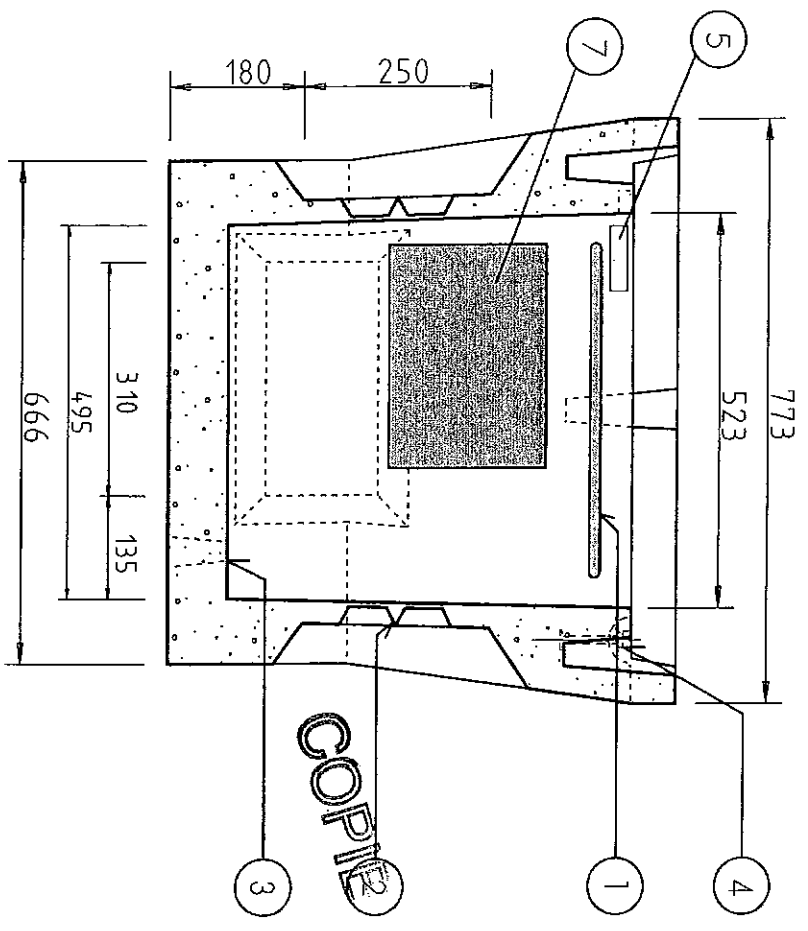
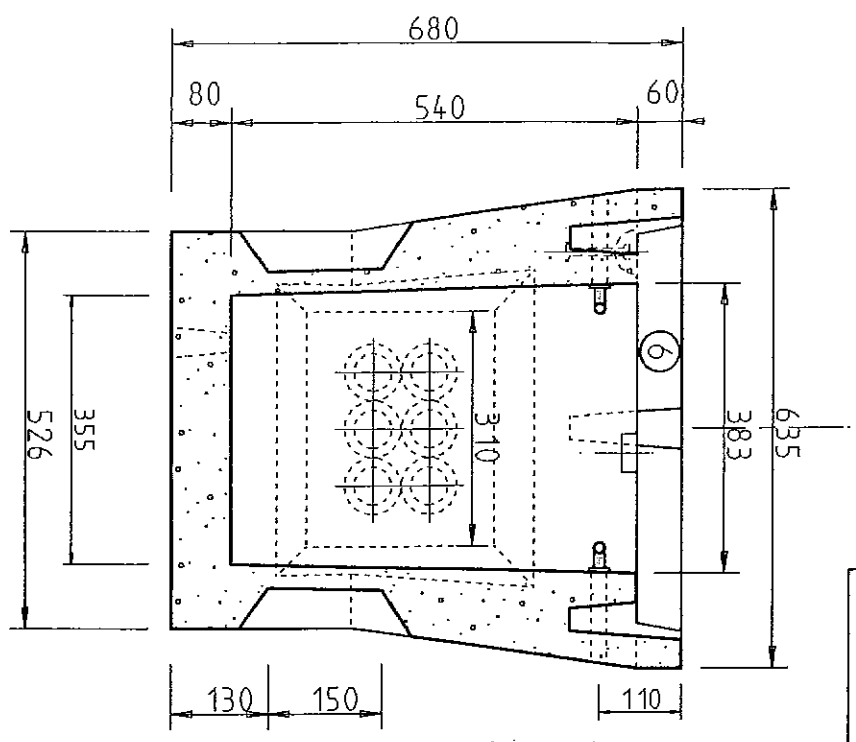
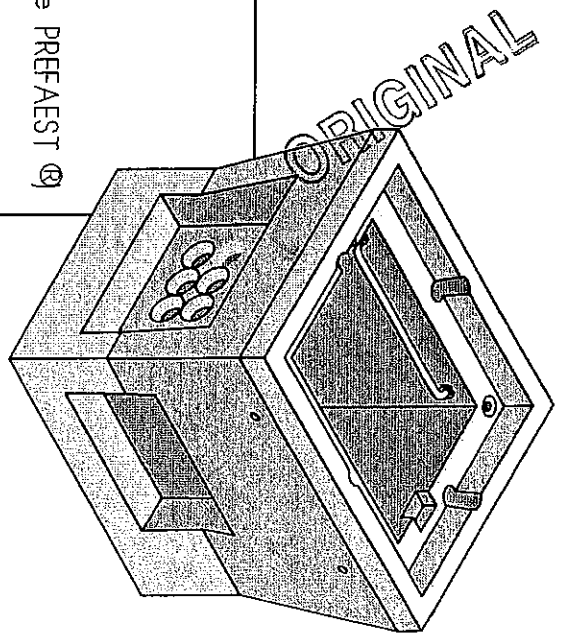
Ech: 1/10 Cotes en mm

**CHAMBRE LIT SC NF P 98-050 FR TEL**

Rev.	Date	Modifications	Visa BE	Visa app
A	05.01.00	CREATION	DH	JML
B	09.01.02	MISE A JOUR ET SAISIE SUR DAO	EX	PMW
C	03.09.07	MISE A JOURS ANGRES ET PRETROUS	RRP	PMW

POIDS : 306 kg environ

- 1 - 2 Supports équerres conformes NF P 98-050
- 2 - 2 Masques 310x250 (6 prétrous Ø50/75)
- 3 - Pulsard (cône Ø25/40)
- 4 - 2 Ancres de manutention 1,3T (placées en diagonale)
- 5 - Etiquette NF/FR TEL
- 6 - Feuillure pour cadre LIT (compatible cadre LIT verrouillable PREFAEEST Ø)
- 7 - Notice de manutention des chambres



**COPIE**